



## INSTALLATION AND SAFETY INSTRUCTIONS

### READ THESE INSTRUCTIONS BEFORE ATTEMPTING INSTALLATION

**This fixture is intended for installation in accordance with the National Electric Code (NEC) and Local code specifications. Failure to adhere to these codes and instructions may result in serious injury and/or property damage and will void the warranty.**

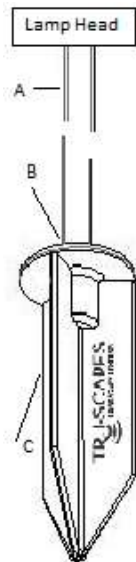
- 1) **WARNING:** This fixture is not to be installed within 10 feet (3M) of a pool, spa or fountain.
- 2) This fixture is to be used only with a power unit (transformer) rated a maximum of 300 W (25 AMPS) 15 volts.
- 3) The #18 ga. fixture wire is not intended for direct burial.
- 4) Direct burial rated wire is to be buried a minimum of 6" (152mm) beneath the surface of the ground. Contact your Tru-Scapes Dealer for direct burial wire
- 5) Wiring connections must be made with provided wire nuts or other equally suitable connector for the application. Do not exceed manufacturers' wiring combination specifications for size and quantity of conductors.

**CAUTION - WHEN INSTALLING ANY LANDSCAPE LIGHTING (LINE VOLTAGE OR LOW VOLTAGE), CARE SHOULD BE TAKEN TO KEEP CLEAR OF POTENTIALLY COMBUSTIBLE MATERIALS. WHEN MAINTAINING THE FIXTURES, BE SURE TO REMOVE LEAVES, PINE NEEDLES, GRASS CLIPPINGS, MULCH, OR ANY DEBRIS THAT HAS ACCUMULATED ON THE LIGHT BULB, LENS, OR BODY OF THE FIXTURE.**

#### ASSEMBLY AND INSTALLATION

Part Numbers TS-B1xx-xxx, TS-B3xx-xxx

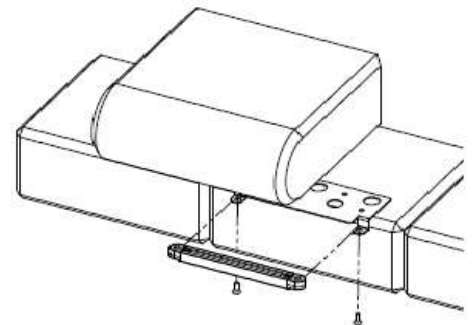
- 1) TURN OFF POWER.
- 2) At desired location, hammer stake (C) into ground. To avoid damage to stake, place a board on top of stake while hammering.
- 3) Clear away area in ground at wireway slot (B) in top of stake (A).
- 4) Lay 12V cable into wireway slot (B) and screw stem (A) into stake (C). If assembly is not straight, adjust by pushing or pulling on stake only, not the stem.
- 5) Make wire connections using supplied wire nuts.



#### ASSEMBLY AND INSTALLATION

Part Numbers TS-Axxx-xxx, TS-A2xxx-xxx

- 1) TURN OFF POWER.
- 2) Determine location of each fixture before wall is installed.
- 3) DO NOT install in walls where the capstones overhang the wall less than 3/4" (19mm)
- 4) Insert stainless steel mounting plate between layers of hardscape blocks. Use adhesive or mortar if desired.
- 5) Route the fixture wire through the wall to using notches cut into block as needed.
- 6) Make wire connections using supplied wire nuts.

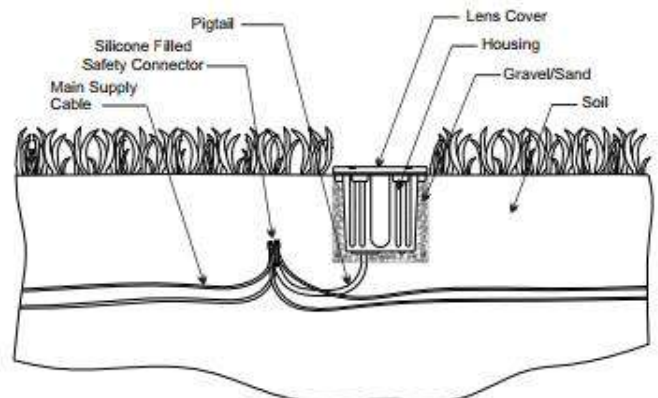


#### ASSEMBLY AND INSTALLATION

Part Numbers TS-B2xx-xxx

Lamp fixture is NOT submersible and adequate drainage must be provided during installation. It is recommended that fixture be surrounded by 3 to 4 inches of pea gravel or sand to assure proper drainage. Top of fixture must remain above grade so rain and irrigation water can not accumulate for a long time

1. TURN OFF POWER
2. Dig a hole according to the fixture dimension, allowing 3-4" of pea gravel or sand to surround it.
3. Make wire connections with supplied wire nuts
4. Place fixture in hole and backfill with pea gravel or sand



## INSTRUCCIONES DE INSTALACIÓN Y SEGURIDAD LEA ESTAS INSTRUCCIONES ANTES DE INTENTAR LA INSTALACIÓN

**Este luminario esta destinado para la instalación de acuerdo con el código eléctrico nacional (NEC) y las especificaciones de código Local. Hacer caso omiso a estos códigos e instrucciones puede resultar en lesiones graves y daños materiales y anulará la garantía.**

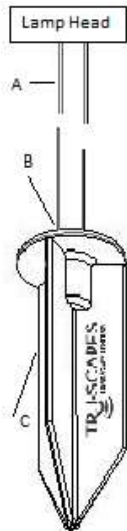
- 1) **ADVERTENCIA:** Este aparato no es instalarse a menos de 10 pies (3M) de una piscina, spa o fuente.
- 2) Este aparato debe utilizarse solamente con una unidad de alimentación (transformador) clasificada un máximo de 300 W (25 amperios) 15 voltios.
- 3) El cable de accesorio de calibre #18 no está diseñado para entierro directo.
- 4) Entierro directo alambre clasificado es ser enterrados un mínimo de 6"(152mm) por debajo de la superficie de la tierra. Contacte con su distribuidor de Tru-Scapes cable de entierro directo
- 5) Las conexiones de cableado debe hacerse con capuchones para cable suministrados u otro conector apropiado para la aplicación. Exceder los cables combinación las especificaciones fabricantes de tamaño y cantidad de conductores.

**PRECAUCIÓN - CUANDO INSTALE CUALQUIER ILUMINACIÓN DEL PAISAJE (LÍNEA VOLTAJE O BAJO VOLTAJE), CUIDADO SE DEBE MANTENER ALEJADO DE MATERIALES POTENCIALMENTE COMBUSTIBLES. AL MANTENER LOS ACCESORIOS, ASEGÚRESE DE QUITAR HOJAS, AGUJAS DE PINO, HIERBA RECORTES, PAJOTE O CUALQUIER SUCIEDAD QUE SE ACUMULA EN EL FOCO, LENTE O CUERPO DE LA LÁMPARA.**

### MONTAJE E INSTALACIÓN

Part Numbers TS-B1xx-xxx, TS-B3xx-xxx

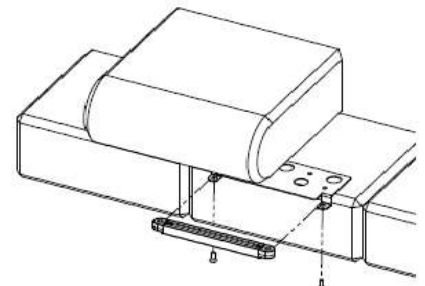
- 1) APAGUE LA ALIMENTACIÓN ELÉCTRICA.
- 2) En el lugar deseado, martillo juego (C) en la tierra. Para evitar daños a la estaca, coloque una tabla encima de juego mientras martilla.
- 3) Limpiar área de tierra en el slot del canal de alambres (B) en la parte superior de la estaca (A).
- 4) Tienda el cable de 12V en la ranura del canal de alambres (B) y tallo de tornillo (A) en el juego (C). Si la Asamblea no es recta, se ajusta empujando o tirando de juego sólo, no el tallo.
- 5) Hacer conexiones de alambre usando las tuercas para alambre incluida.



### MONTAJE E INSTALACIÓN

Part Numbers TS-Axxx-xxx, TS-A2xxx-xxx

- 1) APAGUE LA ALIMENTACIÓN ELÉCTRICA.
- 2) Determinar la ubicación de cada aparato antes de instala la pared.
- 3) No instale en paredes donde los capstones sobresalgan la pared menos de 3/4"(19mm)
- 4) Inserte el montaje placa entre capas de manzanas sólidas del acero inoxidable. Use un adhesivo o mortero si se desea.
- 5) El alambre del luminario a través de la pared de la ruta a las muescas cortadas en bloques según sea necesario.
- 6) Hacer conexiones con tuercas de cable provisto.



### MONTAJE E INSTALACIÓN Part Numbers TS-B1xx-xxx, TS-B3xx-xxx

Lámpara no es sumergible y adecuado drenaje debe proporcionarse durante la instalación. Se recomienda que la luminaria se rodeado por 3 a 4 pulgadas de grava o arena para asegurar un drenaje adecuado. Parte superior de la luminaria debe permanecer sobre el grado por lo que no puede acumular agua de lluvia y riego durante mucho tiempo

- 1) APAGUE LA ALIMENTACIÓN ELÉCTRICA.
- 2) Cavar un agujero según la dimensión de la luminaria, permitiendo que 3-4" de gravilla o arena que lo rodean.
- 3) Hacer conexiones de alambre usando las tuercas para alambre incluida.
- 4) Coloque el accesorio en el agujero y rellenar con gravilla o arena.

